

予選		1	2	3	4
Aグループ	辰巳グラント AM (第1,2コート)	スターキッカーズ A	五砂FC	FC大島	宮本JSC
Bグループ	辰巳グラント AM (第1,2コート)	Jスターズ	深川レインボーズ	中野木FC	新浜FC
Cグループ	辰巳グラント PM (第1,2コート)	砂町SC	YMCA	ブルーファイターズFC	潤徳ガルーダFC
Dグループ	辰巳グラント PM (第1,2コート)	FC城東	江東フレンドリー	みなとSC	日本橋FC
Eグループ	辰巳グラント AM (第3,4コート)	FC北砂	バディSC江東	ブルーイーグルス	ドリームスFC
Fグループ	辰巳グラント AM (第3,4コート)	バイエリアFC	深川SC	ラルゴFC	二寺FC
Gグループ	辰巳グラント PM (第3,4コート)	スカイFC二砂	佃FC	新林SC	鷺沼FC
Hグループ	辰巳グラント PM (第3,4コート)	スターキッカーズ B	城東フェニックス	FC東陽	四香FC

予選Aグループ 2月7日(日) 辰巳グランド【第1, 2コート】 午前(9:00開場)

	スターキッカーズ A	五砂FC	FC大島	宮本JSC	勝	分	負	得点	失点	勝ち点	得失点差	順位
スターキッカーズ A												
五砂FC												
FC大島												
宮本JSC												

1位	
2位	
3位	
4位	

予選Bグループ 2月7日(日) 辰巳グランド【第1, 2コート】 午前(9:00開場)

	Jスターズ	深川レインボーズ	中野木FC	新浜FC	勝	分	負	得点	失点	勝ち点	得失点差	順位
Jスターズ												
深川レインボーズ												
中野木FC												
新浜FC												

1位	
2位	
3位	
4位	

予選Cグループ 2月7日(日) 辰巳グランド【第1, 2コート】 午後(12:30開場)

	砂町SC	YMCA	ブルーファイターズFC	潤徳ガルーダFC	勝	分	負	得点	失点	勝ち点	得失点差	順位
砂町SC												
YMCA												
ブルーファイターズFC												
潤徳ガルーダFC												

1位	
2位	
3位	
4位	

予選Dグループ 2月7日(日) 辰巳グランド【第1, 2コート】 午後(12:30開場)

	FC城東	江東フレンドリー	みなとSC	日本橋FC	勝	分	負	得点	失点	勝ち点	得失点差	順位
FC城東												
江東フレンドリー												
みなとSC												
日本橋FC												

1位	
2位	
3位	
4位	

第10回 豊洲CUP 予選運営表

2016/2/2

午前の部 開場 9:00		第1コート				9:15 ルール説明	第2コート				予選 10分・3分・10分		
		午前の部の各チーム代表者1名、本部前集合					午前の部の各チーム代表者1名、本部前集合						
				主審	副審					主審	副審		
予選 午前の部	第一試合	スターキッカーズA	VS	五砂FC	新浜FC	ジスターズ	9:45 ~ 10:08	FC大島	VS	宮本JSC	深川インポーズ	中野木FC	
	第二試合	予選	ジスターズ	VS	深川インポーズ	スターキッカーズA	五砂FC	10:13 ~ 10:36	中野木FC	VS	新浜FC	FC大島	宮本JSC
	第三試合	10分・3分・10分	スターキッカーズA	VS	FC大島	ジスターズ	深川インポーズ	10:41 ~ 11:04	五砂FC	VS	宮本JSC	中野木FC	新浜FC
	第四試合		ジスターズ	VS	中野木FC	スターキッカーズA	FC大島	11:09 ~ 11:32	深川インポーズ	VS	新浜FC	五砂FC	宮本JSC
	第五試合		宮本JSC	VS	スターキッカーズA	ジスターズ	中野木FC	11:37 ~ 12:00	五砂FC	VS	FC大島	深川インポーズ	新浜FC
	第六試合		新浜FC	VS	ジスターズ	宮本JSC	スターキッカーズA	12:05 ~ 12:28	深川インポーズ	VS	中野木FC	五砂FC	FC大島
午後の部 開場 12:30		第1コート				12:45 ルール説明	第2コート				予選 10分・3分・10分		
		午前の部の各チーム代表者1名、本部前集合					午前の部の各チーム代表者1名、本部前集合						
				主審	副審					主審	副審		
予選 午後の部	第一試合	砂町SC	VS	YMCA	江東フレンドリー	みなとSC	13:00 ~ 13:23	ブルーファイターズFC	VS	潤徳ガルーダFC	日本橋FC	FC城東	
	第二試合	予選	みなとSC	VS	日本橋FC	砂町SC	YMCA	13:28 ~ 13:51	FC城東	VS	江東フレンドリー	ブルーファイターズFC	潤徳ガルーダFC
	第三試合	10分・3分・10分	砂町SC	VS	ブルーファイターズFC	みなとSC	日本橋FC	13:56 ~ 14:19	YMCA	VS	潤徳ガルーダFC	FC城東	江東フレンドリー
	第四試合		江東フレンドリー	VS	日本橋FC	砂町SC	ブルーファイターズFC	14:24 ~ 14:47	FC城東	VS	みなとSC	YMCA	潤徳ガルーダFC
	第五試合		潤徳ガルーダFC	VS	砂町SC	江東フレンドリー	日本橋FC	14:52 ~ 15:15	YMCA	VS	ブルーファイターズFC	FC城東	みなとSC
	第六試合		江東フレンドリー	VS	みなとSC	潤徳ガルーダFC	砂町SC	15:20 ~ 15:43	日本橋FC	VS	FC城東	YMCA	ブルーファイターズFC
退場												退場	

予選Eグループ 2月7日(日) 辰巳グランド【第3, 4コート】 午前(9:00開場)

	FC北砂	パディSC江東	ブルーイーグルス	ドリームスFC	勝	分	負	得点	失点	勝ち点	得失点差	順位
FC北砂												
パディSC江東												
ブルーイーグルス												
ドリームスFC												

1位	
2位	
3位	
4位	

予選Fグループ 2月7日(日) 辰巳グランド【第3, 4コート】 午前(9:00開場)

	ペイエリアFC	深川SC	ラルゴFC	二寺FC	勝	分	負	得点	失点	勝ち点	得失点差	順位
ペイエリアFC												
深川SC												
ラルゴFC												
二寺FC												

1位	
2位	
3位	
4位	

予選Gグループ 2月7日(日) 辰巳グランド【第3, 4コート】 午後(12:30開場)

	スカイFC二砂	佃FC	新林SC	鷺沼FC	勝	分	負	得点	失点	勝ち点	得失点差	順位
スカイFC二砂												
佃FC												
新林SC												
鷺沼FC												

1位	
2位	
3位	
4位	

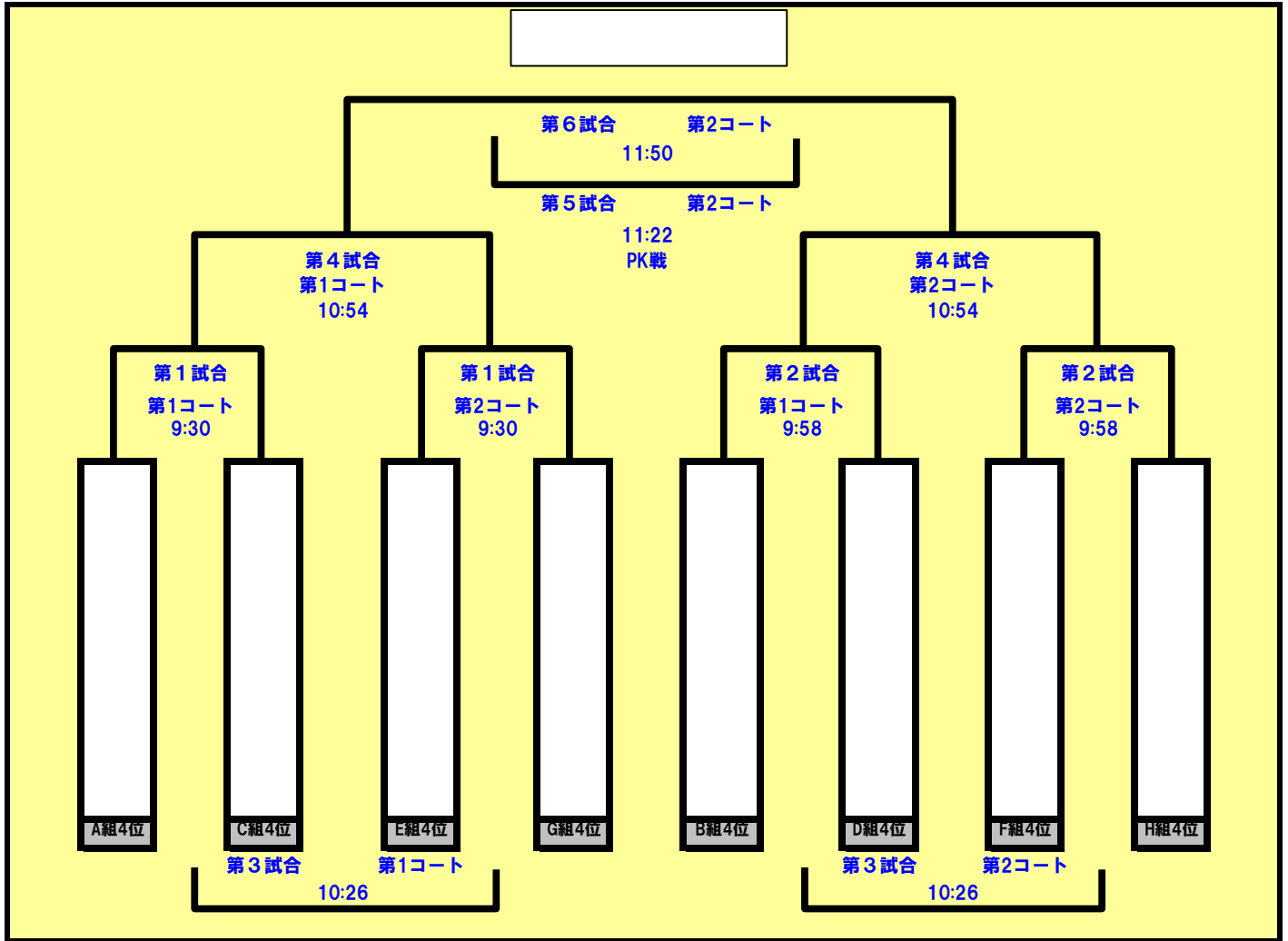
予選Hグループ 2月7日(日) 辰巳グランド【第3, 4コート】 午後(12:30開場)

	スターキッカーズ B	城東フェニックス	FC東陽	四吾FC	勝	分	負	得点	失点	勝ち点	得失点差	順位
スターキッカーズ B												
城東フェニックス												
FC東陽												
四吾FC												

1位	
2位	
3位	
4位	

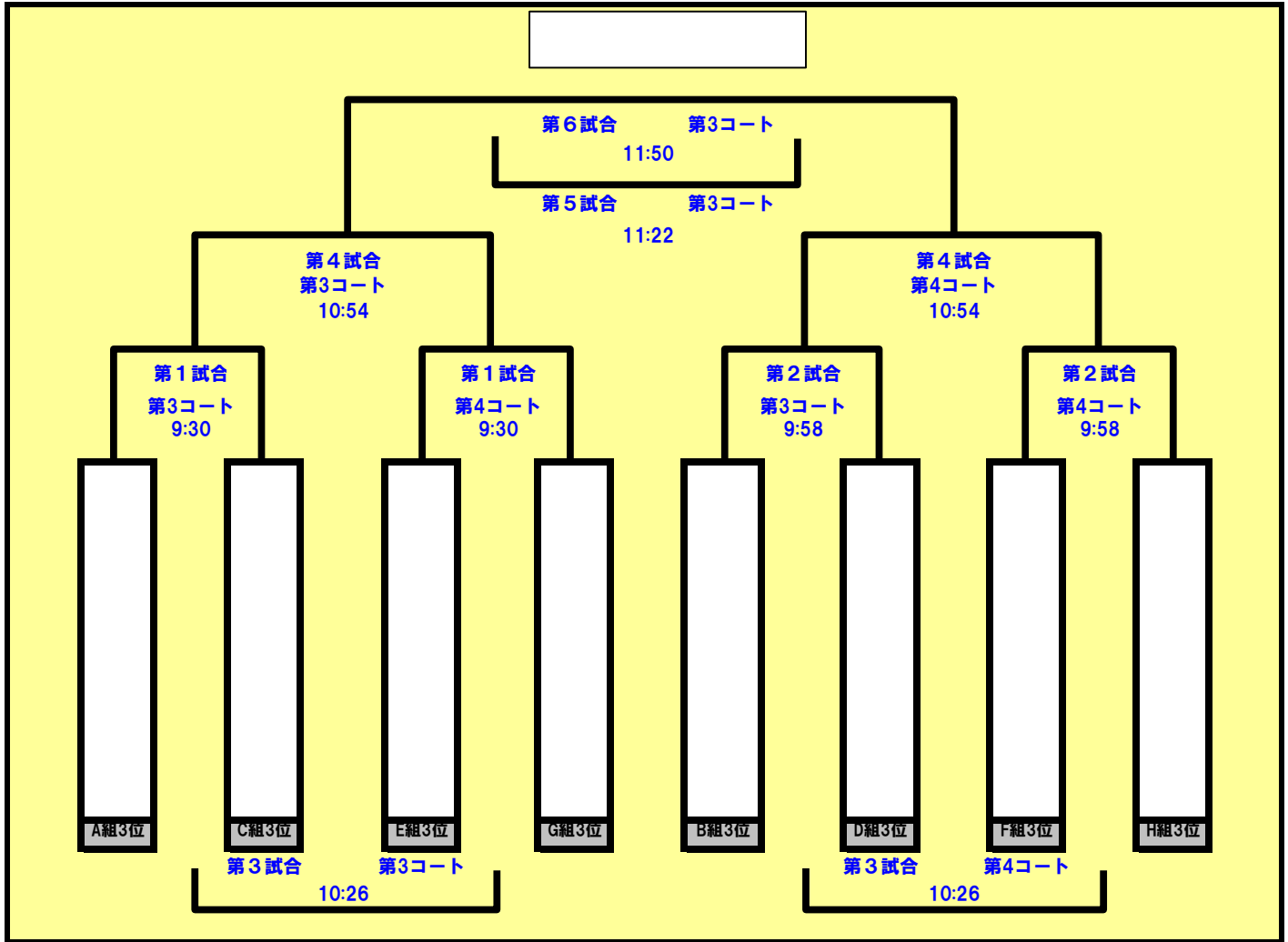
午前の部 開場 9:00		第3コート				9:15	第4コート						
		午前の部の各チーム代表者1名、本部前集合					午前の部の各チーム代表者1名、本部前集合						
				主審	副審					主審	副審		
予選 午前の部	第一試合	FC北砂	vs	パティSC江東	ニ寺FC	ハイエ リアFC	9:45 ~ 10:08	ブルーイーグルス	vs	ドリームスFC	深川SC	ラルゴFC	予選 10分・3分・10分
	第二試合	ハイエリアFC	vs	深川SC	FC北砂	パティSC江東	10:13 ~ 10:36	ラルゴFC	vs	ニ寺FC	ブルーイーグルス	ドリームスFC	
	第三試合	FC北砂	vs	ブルーイーグルス	ハイエリアFC	深川SC	10:41 ~ 11:04	パティSC江東	vs	ドリームスFC	ラルゴFC	ニ寺FC	
	第四試合	ハイエリアFC	vs	ラルゴFC	FC北砂	ブルーイーグルス	11:09 ~ 11:32	深川SC	vs	ニ寺FC	パティSC江東	ドリームスFC	
	第五試合	ドリームスFC	vs	FC北砂	ハイエリアFC	ラルゴFC	11:37 ~ 12:00	パティSC江東	vs	ブルーイーグルス	深川SC	ニ寺FC	
	第六試合	ニ寺FC	vs	ハイエリアFC	ドリームスFC	FC北砂	12:05 ~ 12:28	深川SC	vs	ラルゴFC	パティSC江東	ブルーイーグルス	
午後の部 開場 12:30		第3コート				12:45	第4コート						
		午前の部の各チーム代表者1名、本部前集合					午前の部の各チーム代表者1名、本部前集合						
				主審	副審					主審	副審		
予選 午後の部	第一試合	スカイFC二砂	vs	佃FC	四吾FC	スターキッカーズB	13:00 ~ 13:23	新林SC	vs	鷺沼FC	城東フェニックス	FC東陽	予選 10分・3分・10分
	第二試合	スターキッカーズB	vs	城東フェニックス	スカイFC二砂	佃FC	13:28 ~ 13:51	FC東陽	vs	四吾FC	新林SC	鷺沼FC	
	第三試合	スカイFC二砂	vs	新林SC	スターキッカーズB	城東フェニックス	13:56 ~ 14:19	佃FC	vs	鷺沼FC	FC東陽	四吾FC	
	第四試合	スターキッカーズB	vs	FC東陽	スカイFC二砂	新林SC	14:24 ~ 14:47	城東フェニックス	vs	四吾FC	佃FC	鷺沼FC	
	第五試合	鷺沼FC	vs	スカイFC二砂	スターキッカーズB	FC東陽	14:52 ~ 15:15	佃FC	vs	新林SC	城東フェニックス	四吾FC	
	第六試合	四吾FC	vs	スターキッカーズB	鷺沼FC	スカイFC二砂	15:20 ~ 15:43	城東フェニックス	vs	FC東陽	佃FC	新林SC	
退場											退場		

第14回 豊洲カップ 4位パート 辰巳G 午前の部(9:00開場)



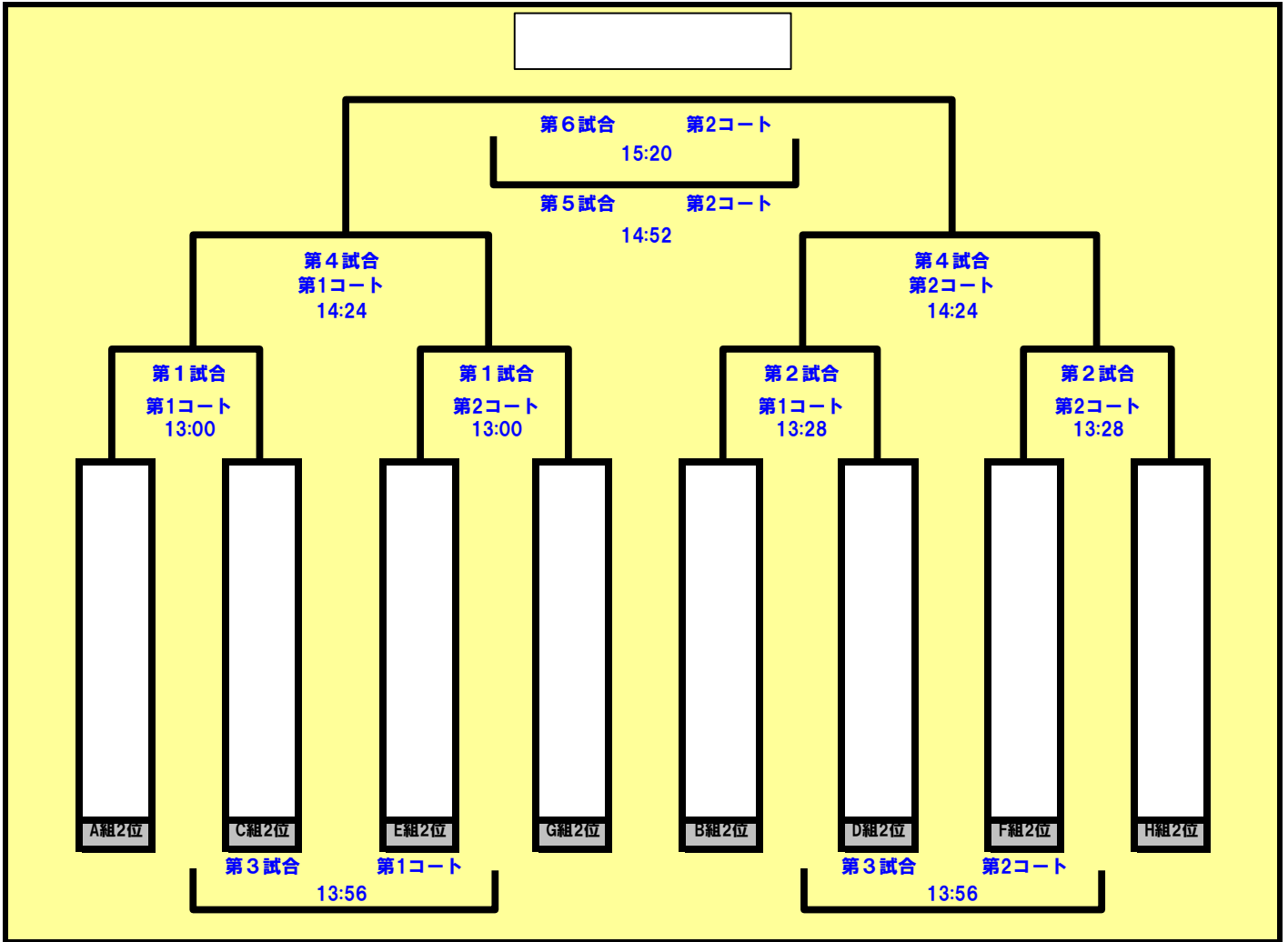
		試合時間	対戦	主審	四審
1 回戦	第 1 試合	第1コート 9:30 ~ 9:53	V S		
		第2コート 9:30 ~ 9:53	V S		
	第 2 試合	第1コート 9:58 ~ 10:21	V S		
		第2コート 9:58 ~ 10:21	V S		
敗者戦 (PK無)	第 3 試合	第1コート 10:26 ~ 10:49	①敗者 V S ②敗者	③敗者	④敗者
		第2コート 10:26 ~ 10:49	③敗者 V S ④敗者	①敗者	②敗者
2 回戦	第 4 試合	第1コート 10:54 ~ 11:17	①勝者 V S ②勝者	③勝者	④勝者
		第2コート 10:54 ~ 11:17	③勝者 V S ④勝者	①勝者	②勝者
3位決定	第 5 試合	第2コート 11:22 ~ 11:45	⑦敗者 V S ⑧敗者	⑦勝者	⑧勝者
決勝戦	第 6 試合	第2コート 11:50 ~ 12:13	⑦勝者 V S ⑧勝者	⑦敗者	⑧敗者

第14回 豊洲カップ 3位パート 辰巳G 午前の部(9:00開場)



		試合時間	対戦	主審	四審
1回戦	第1試合	第3コート 9:30 ~ 9:53	V S		
		第4コート 9:30 ~ 9:53	V S		
	第2試合	第3コート 9:58 ~ 10:21	V S		
		第4コート 9:58 ~ 10:21	V S		
敗者戦 (PK無)	第3試合	第3コート 10:26 ~ 10:49	①敗者 V S ②敗者	③敗者	④敗者
		第4コート 10:26 ~ 10:49	③敗者 V S ④敗者	①敗者	②敗者
2回戦	第4試合	第3コート 10:54 ~ 11:17	①勝者 V S ②勝者	③勝者	④勝者
		第4コート 10:54 ~ 11:17	③勝者 V S ④勝者	①勝者	②勝者
3位決定	第5試合	第3コート 11:22 ~ 11:45	⑦敗者 V S ⑧敗者	⑦勝者	⑧勝者
決勝戦	第6試合	第3コート 11:50 ~ 12:13	⑦勝者 V S ⑧勝者	⑦敗者	⑧敗者

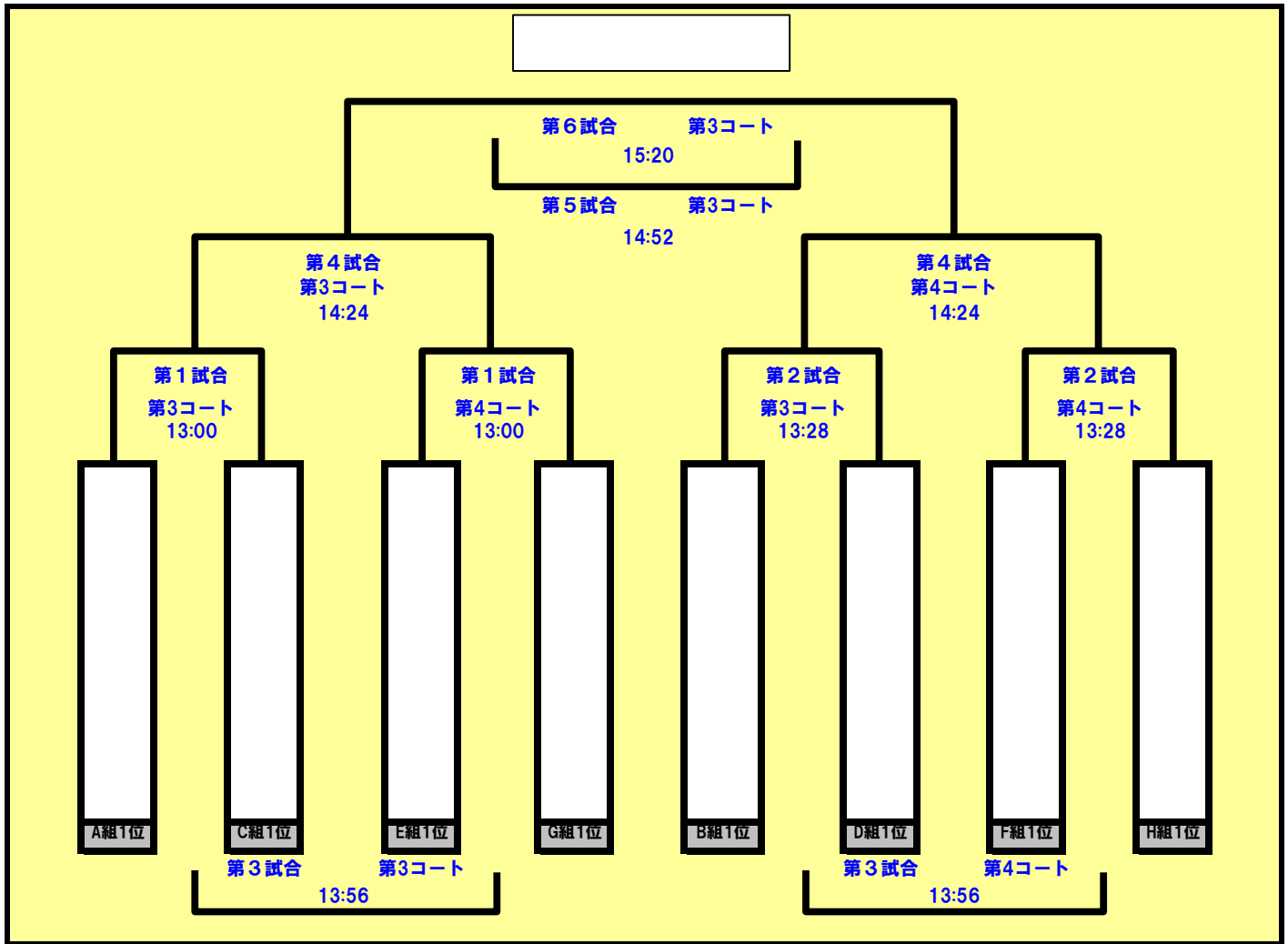
第14回 豊洲カップ 2位パート 辰巳G 午後の部(12:00開場)



		試合時間	対戦	主審	四審
1回戦	第1試合	第1コート	13:00 ~ 13:23	V S	
		第2コート	13:00 ~ 13:23	V S	
	第2試合	第1コート	13:28 ~ 13:51	V S	
		第2コート	13:28 ~ 13:51	V S	
敗者戦 (PK無)	第3試合	第1コート	13:56 ~ 14:19	①敗者 V S ②敗者	③敗者 ④敗者
		第2コート	13:56 ~ 14:19	③敗者 V S ④敗者	①敗者 ②敗者
2回戦	第4試合	第1コート	14:24 ~ 14:47	①勝者 V S ②勝者	③勝者 ④勝者
		第2コート	14:24 ~ 14:47	③勝者 V S ④勝者	①勝者 ②勝者
3位決定	第5試合	第2コート	14:52 ~ 15:15	⑦敗者 V S ⑧敗者	⑦勝者 ⑧勝者
決勝戦	第6試合	第2コート	15:20 ~ 15:43	⑦勝者 V S ⑧勝者	⑦敗者 ⑧敗者

- ①
- ②
- ③
- ④
- ⑤
- ⑥
- ⑦
- ⑧
- ⑨
- ⑩

第14回 豊洲カップ 1位パート 辰巳G 午後の部(12:00開場)



		試合時間	対戦	主審	四審
1回戦	第1試合	第3コート	13:00 ~ 13:23	V S	
		第4コート	13:00 ~ 13:23	V S	
	第2試合	第3コート	13:28 ~ 13:51	V S	
		第4コート	13:28 ~ 13:51	V S	
敗者戦 (PK無)	第3試合	第3コート	13:56 ~ 14:19	①敗者 V S ②敗者	③敗者 ④敗者
		第4コート	13:56 ~ 14:19	③敗者 V S ④敗者	①敗者 ②敗者
2回戦	第4試合	第3コート	14:24 ~ 14:47	①勝者 V S ②勝者	③勝者 ④勝者
		第4コート	14:24 ~ 14:47	③勝者 V S ④勝者	①勝者 ②勝者
3位決定	第5試合	第3コート	14:52 ~ 15:15	⑦敗者 V S ⑧敗者	⑦勝者 ⑧勝者
決勝戦	第6試合	第3コート	15:20 ~ 15:43	⑦勝者 V S ⑧勝者	⑦敗者 ⑧敗者

- ①
- ②
- ③
- ④
- ⑤
- ⑥
- ⑦
- ⑧
- ⑨
- ⑩

		優勝	準優勝	第3位	敢闘賞
第1回		SKY FC二砂	深川レインボーズ	FC城東	砂町SC
第2回	午前の部	SKY FC二砂	関原SC	バイエリアFC	スターキッカーズ
	午後の部	新林SC	城東フェニックス	スターキッカーズ	佃FC
第3回	午前の部	FC大島	SKY FC二砂	五砂FC	城東フェニックス
	午後の部	深川レインボーズ	YMCA	新林SC	スターキッカーズ
第4回		スターキッカーズ	YMCA	佃FC	城東フェニックス
第5回		FC北砂	SKY FC二砂	FC大島	砂町SC
第6回		バディSC江東	FC城東	新林SC	城東フェニックス
第7回		SKY FC二砂	中野木FC	Jスターズ	日本橋FC
第8回		バディSC江東	東砂フレンドリー	FC浦安	スターキッカーズ
第9回		バディSC江東	五砂FC	城東フェニックス	ブルーファイターズSC
第10回		バディSC江東	スターキッカーズ	小菅SC	スターキッカーズ
第11回		バディSC江東	YMCA	ドリームスSC	東加平キッカーズ
第12回		バディSC江東	五砂FC	ドリームスSC	FC東陽A
第13回		バディSC江東	ブルーイーグルス	SKYFC 二砂	中野木FC